

STANOWISKO KONSTRUKCYJNE

Opis	Wymiar	Wzrost
1. STANOWISKO KONSTRUKCYJNE	100	1,80
2. STANOWISKO KONSTRUKCYJNE	100	1,80
3. STANOWISKO KONSTRUKCYJNE	100	1,80
4. STANOWISKO KONSTRUKCYJNE	100	1,80
5. STANOWISKO KONSTRUKCYJNE	100	1,80
6. STANOWISKO KONSTRUKCYJNE	100	1,80
7. STANOWISKO KONSTRUKCYJNE	100	1,80
8. STANOWISKO KONSTRUKCYJNE	100	1,80
9. STANOWISKO KONSTRUKCYJNE	100	1,80
10. STANOWISKO KONSTRUKCYJNE	100	1,80
11. STANOWISKO KONSTRUKCYJNE	100	1,80

STANOWISKO WYKONAWCZE - OGÓLNE

Opis	Wymiar	Wzrost
1. STANOWISKO WYKONAWCZE	100	1,80
2. STANOWISKO WYKONAWCZE	100	1,80
3. STANOWISKO WYKONAWCZE	100	1,80
4. STANOWISKO WYKONAWCZE	100	1,80
5. STANOWISKO WYKONAWCZE	100	1,80
6. STANOWISKO WYKONAWCZE	100	1,80
7. STANOWISKO WYKONAWCZE	100	1,80
8. STANOWISKO WYKONAWCZE	100	1,80
9. STANOWISKO WYKONAWCZE	100	1,80
10. STANOWISKO WYKONAWCZE	100	1,80
11. STANOWISKO WYKONAWCZE	100	1,80

STANOWISKO WYKONAWCZE - JEDYNA KATEGORIA

Opis	Wymiar	Wzrost
1. STANOWISKO WYKONAWCZE	100	1,80
2. STANOWISKO WYKONAWCZE	100	1,80
3. STANOWISKO WYKONAWCZE	100	1,80
4. STANOWISKO WYKONAWCZE	100	1,80
5. STANOWISKO WYKONAWCZE	100	1,80
6. STANOWISKO WYKONAWCZE	100	1,80
7. STANOWISKO WYKONAWCZE	100	1,80
8. STANOWISKO WYKONAWCZE	100	1,80
9. STANOWISKO WYKONAWCZE	100	1,80
10. STANOWISKO WYKONAWCZE	100	1,80
11. STANOWISKO WYKONAWCZE	100	1,80

STANOWISKO WYKONAWCZE - JEDYNA KATEGORIA

Opis	Wymiar	Wzrost
1. STANOWISKO WYKONAWCZE	100	1,80
2. STANOWISKO WYKONAWCZE	100	1,80
3. STANOWISKO WYKONAWCZE	100	1,80
4. STANOWISKO WYKONAWCZE	100	1,80
5. STANOWISKO WYKONAWCZE	100	1,80
6. STANOWISKO WYKONAWCZE	100	1,80
7. STANOWISKO WYKONAWCZE	100	1,80
8. STANOWISKO WYKONAWCZE	100	1,80
9. STANOWISKO WYKONAWCZE	100	1,80
10. STANOWISKO WYKONAWCZE	100	1,80
11. STANOWISKO WYKONAWCZE	100	1,80

STANOWISKO WYKONAWCZE - JEDYNA KATEGORIA

Opis	Wymiar	Wzrost
1. STANOWISKO WYKONAWCZE	100	1,80
2. STANOWISKO WYKONAWCZE	100	1,80
3. STANOWISKO WYKONAWCZE	100	1,80
4. STANOWISKO WYKONAWCZE	100	1,80
5. STANOWISKO WYKONAWCZE	100	1,80
6. STANOWISKO WYKONAWCZE	100	1,80
7. STANOWISKO WYKONAWCZE	100	1,80
8. STANOWISKO WYKONAWCZE	100	1,80
9. STANOWISKO WYKONAWCZE	100	1,80
10. STANOWISKO WYKONAWCZE	100	1,80
11. STANOWISKO WYKONAWCZE	100	1,80

ZESTAWIENIE WYKONAWCZE

Nr	Symbol	Opis	Wymiar	Wzrost
1	1	STANOWISKO WYKONAWCZE	100	1,80
2	2	STANOWISKO WYKONAWCZE	100	1,80
3	3	STANOWISKO WYKONAWCZE	100	1,80
4	4	STANOWISKO WYKONAWCZE	100	1,80
5	5	STANOWISKO WYKONAWCZE	100	1,80
6	6	STANOWISKO WYKONAWCZE	100	1,80
7	7	STANOWISKO WYKONAWCZE	100	1,80
8	8	STANOWISKO WYKONAWCZE	100	1,80
9	9	STANOWISKO WYKONAWCZE	100	1,80
10	10	STANOWISKO WYKONAWCZE	100	1,80
11	11	STANOWISKO WYKONAWCZE	100	1,80

STUDIO PROJEKTOWE JAKUB GALESKI
ul. Młoczników 10
00-610 Warszawa
tel. 22 638 11 11
www.studiojakubgaleski.pl

RZUT PIĘTRA
1:50
12/2016
PW-A02

PROJEKT WYKONAWCZY
12/2016

OPIS
1. STANOWISKO WYKONAWCZE
2. STANOWISKO WYKONAWCZE
3. STANOWISKO WYKONAWCZE
4. STANOWISKO WYKONAWCZE
5. STANOWISKO WYKONAWCZE
6. STANOWISKO WYKONAWCZE
7. STANOWISKO WYKONAWCZE
8. STANOWISKO WYKONAWCZE
9. STANOWISKO WYKONAWCZE
10. STANOWISKO WYKONAWCZE
11. STANOWISKO WYKONAWCZE

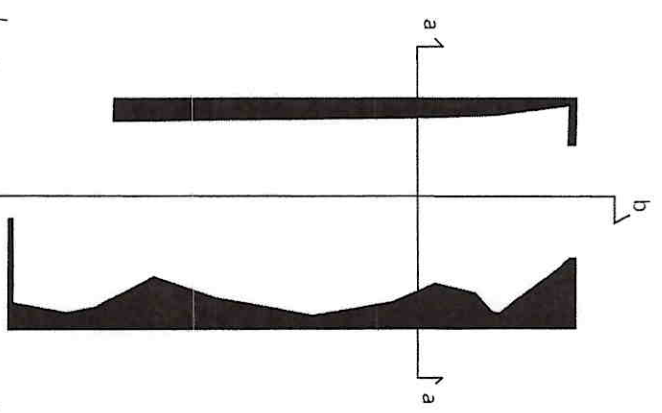
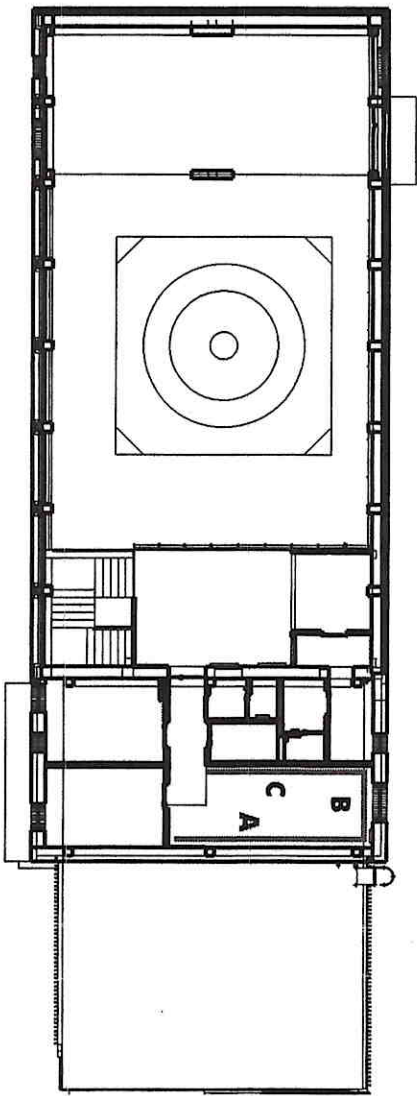
J. A.L.

Architektura
DO P.F.U.
PYSUN ERU NR 1

BOULDEROWNIA ROZWINIĘCIE ŚCIAN - PRZEKROJE

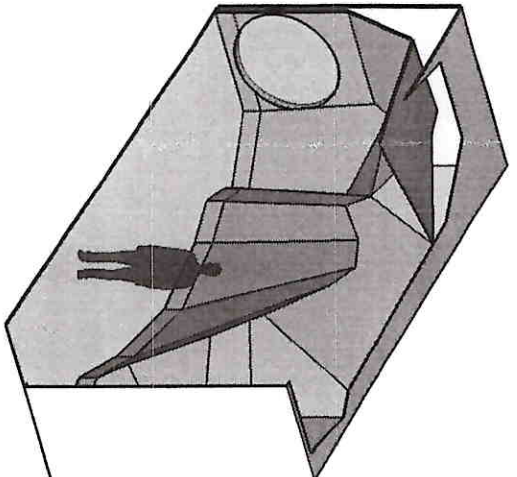


SCHEMAT BOULDEROWNI

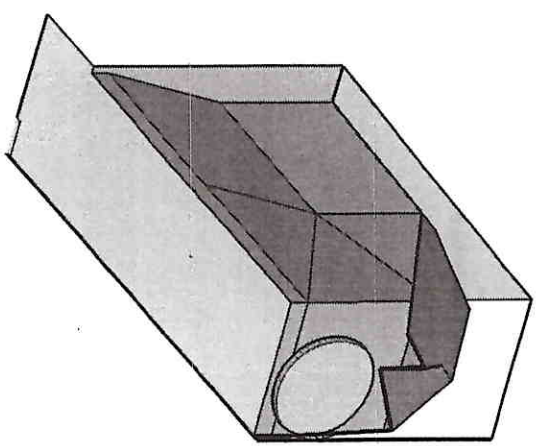


WIDOK 1

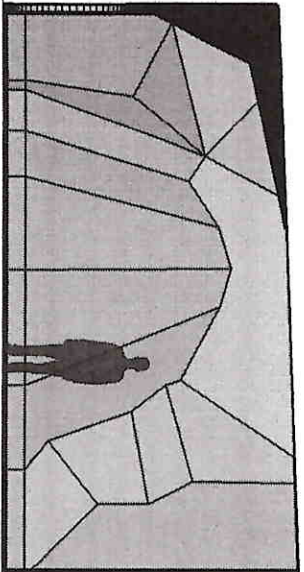
WIDOK 2



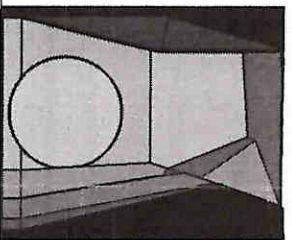
BRYŁA - WIDOK 1



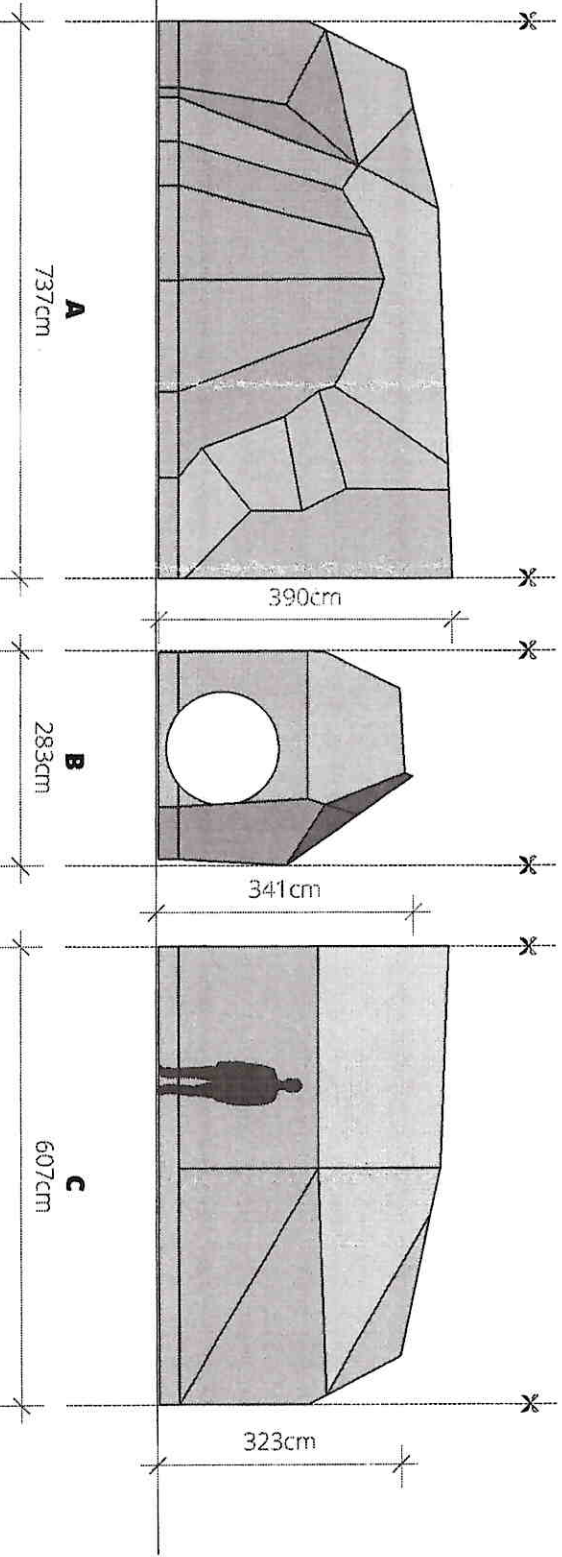
BRYŁA - WIDOK 2



PRZEKROJ b-b



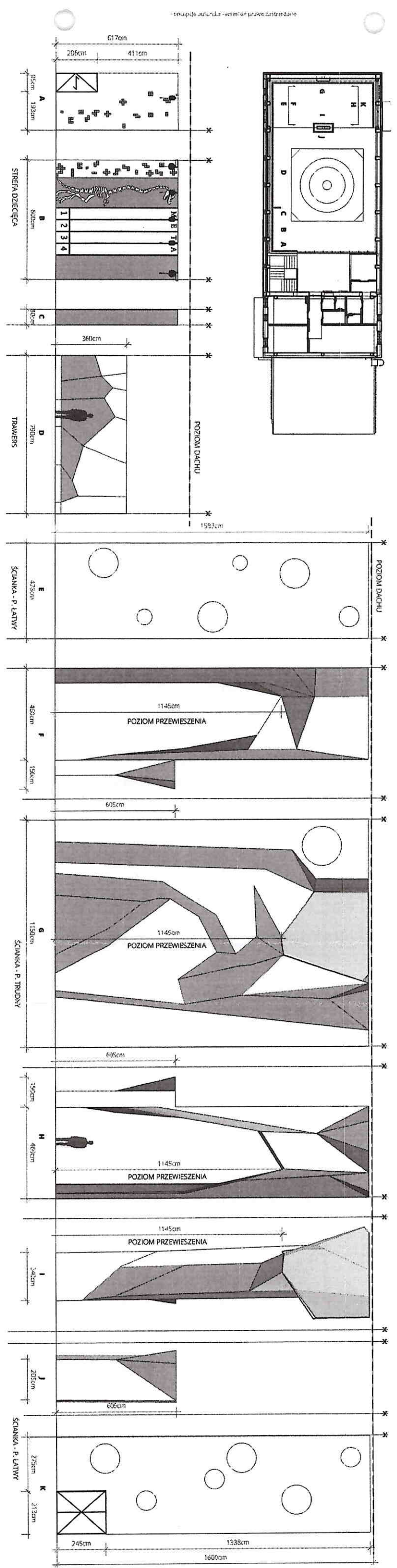
PRZEKROJ a-a



ZAKAZNIK NR 4
DO PFU
RYSUUNEK NR 2

ŚCIANKA WSPINACZKOWA ROZWINIĘCIE ŚCIAN

SCHEMAT ŚCIANKI WSPINACZKOWEJ

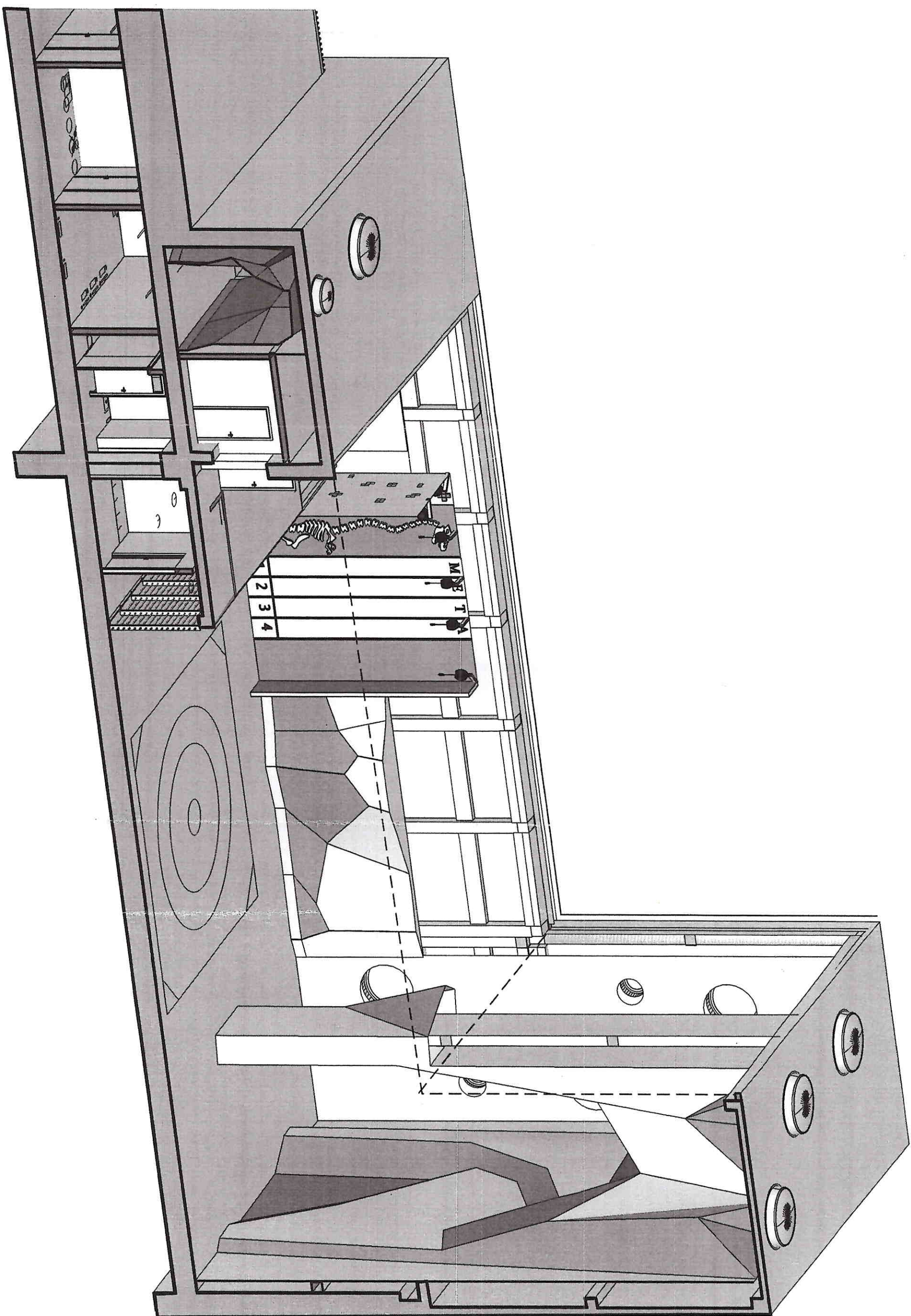


STUDIO PROJEKTOWE
JAKUB GARCYSZ

INWESTOR: BIERUŃSKI OŚRODEK SPORTU I REKREACJI
UL. PINKER 14, 43-150 BIERUŃ

SALA SPORTOWA I ŚMIEJLIWA
HONORSKA CENTRALA

Handwritten signature and initials



ZAKAŃCZENIE NR 4
DO PLANU
RYSUNKU NR 3
ŚCIANKA WSPINACZKOWA BRYLA

0 1m 2m
1:100